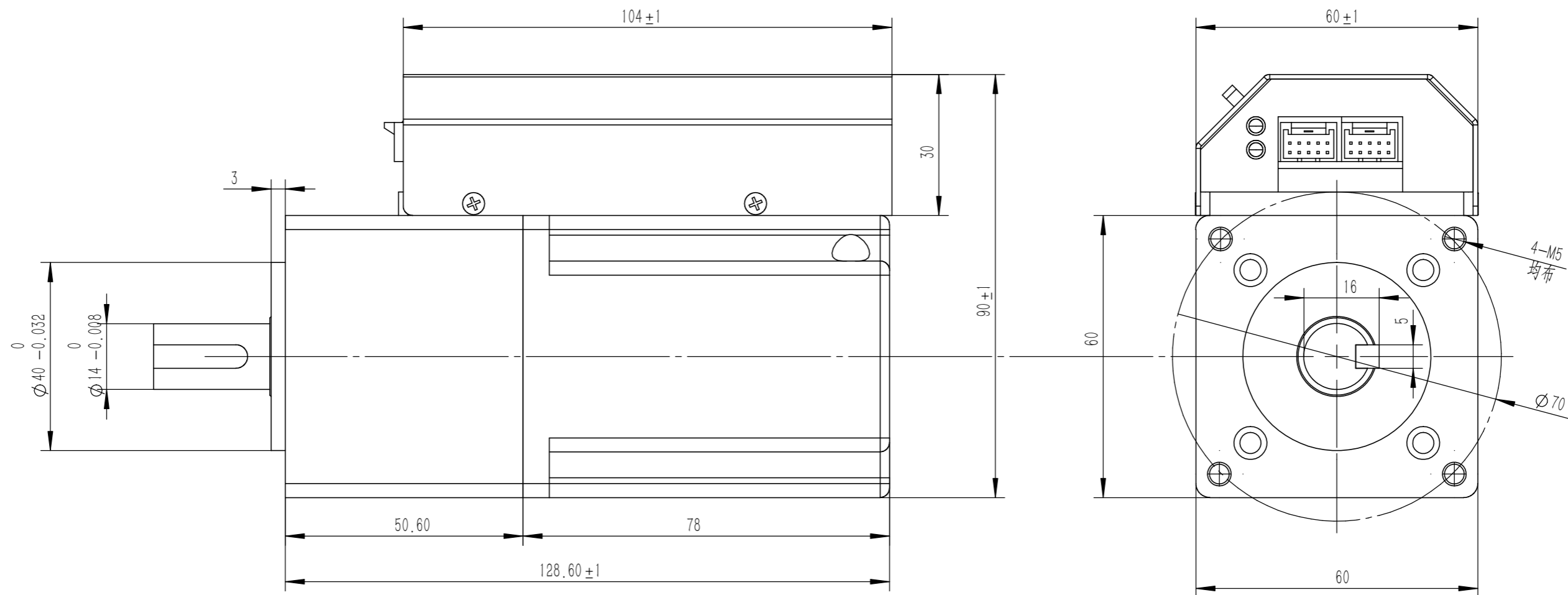


“图样代号”



零件代号

借(通)用件登记

描图

描校

旧底图总号

底图总号

签字

日期

|      |    |    |       |    |     |                             |     |     |                |
|------|----|----|-------|----|-----|-----------------------------|-----|-----|----------------|
|      |    |    |       |    |     | 001850-SM-56020CCBJB-104-R9 |     |     |                |
| 标记   | 处数 | 分区 | 更改文件号 | 签名 | 年月日 | 阶段标记                        | 重量  | 比例  | 一体机<br>北京和利时电机 |
| 设计   |    |    | 标准化   |    |     |                             |     | 1:1 |                |
| 校核   |    |    | 工艺    |    |     |                             |     |     |                |
| 主管设计 |    |    | 审核    |    |     |                             |     |     |                |
|      |    |    | 批准    |    |     | 共1张                         | 第1张 | 版本  | 替代             |