

插头6590: 172256-3104
 插针6591: 172253-7023
 定位销6592: 172264-4004

插头:MOLEX 61353-1200
 插针:MOLEX 56134-9000

插头: A2006H-02P
 插针: A2006-TPE

引线长800mm

热敏电阻线

MOLEX 172256-3104				
编号	4	3	2	1
相序定义	PE	U	V	W
线色定义		黄	蓝	绿

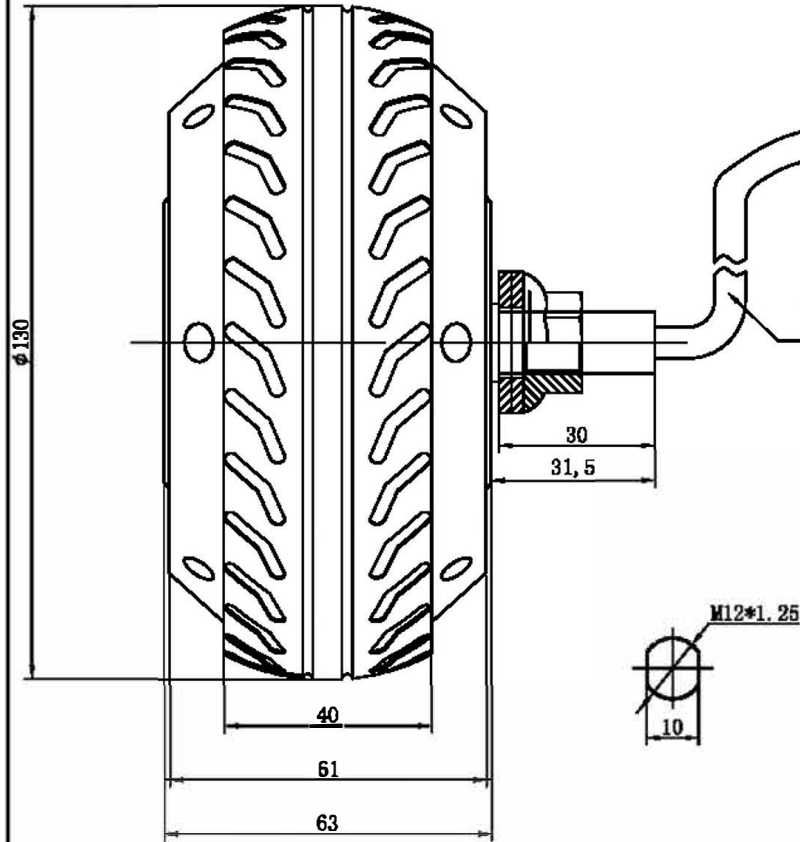
A2006H-02P	
编号	线色
1	棕
2	灰

MOLEX 61353-1200编号	定义	线色
1	屏蔽	屏蔽
2	0V	黑
3	5V	红
4	U-	蓝
5	V-	绿
6	W-	黄
7	A-	
8	A	白
9	B-	
10	B	紫
11	Z-	
12	Z	

电源电压	DC24V	额定输出(W)	180
额定转矩(Nm)	5.6	瞬间最大转矩(Nm)	11.2
额定电流(A)	12	瞬间最大电流(A)	25
额定转速(rpm)	300	最高转速(rpm)	400
线电阻(Ω)	0.5±10%	线电感(mH)	16.98±10%
绝缘温度	1200VAC 5S	绝缘等级	F
编码导线数	1400		

北京和利时电机技术有限公司

标记处数	更改文件号	签字	日期	材料	图号	8030NA1040A20-V1.2-043085
设计			2021.10.16			
审核			2021.10.16		阶段标记	版本
批准					重量	比例
第 页	共 页					



注：
 单出轴，引出线长度800mm，装热敏电阻线留在外面，止转片加螺母