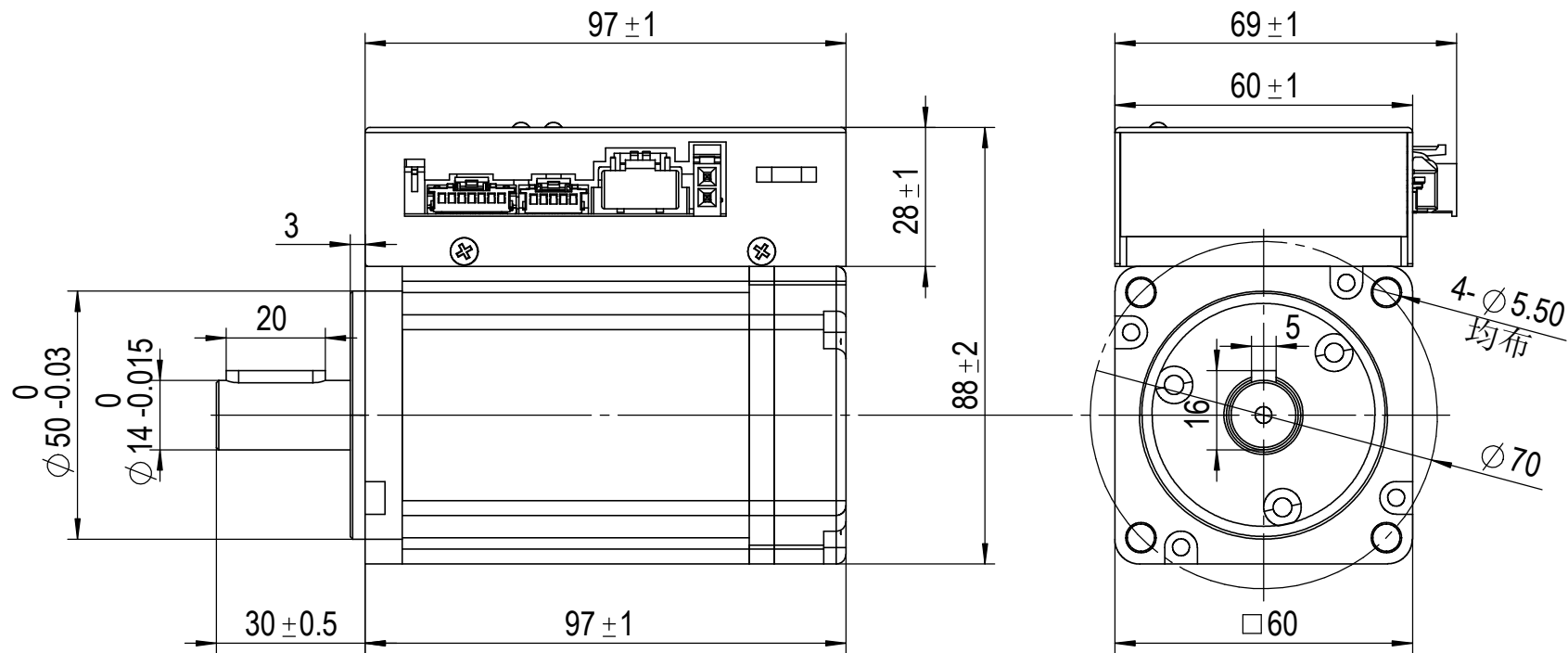


“图样标题”



零件代号
借(通)用件登记
描图
描校
旧底图总号
底图总号
签字
日期

						201158-SM-56020CC2A-B04				
标记	处数	分区	更改文件号	签名	年月日	阶段	标记	重量	比例	一体机
设计			标准化						1:1	
校核			工艺						北京和利时电机	
主管设计			审核							
			批准			共 1 张	第 1 张	版本		替代