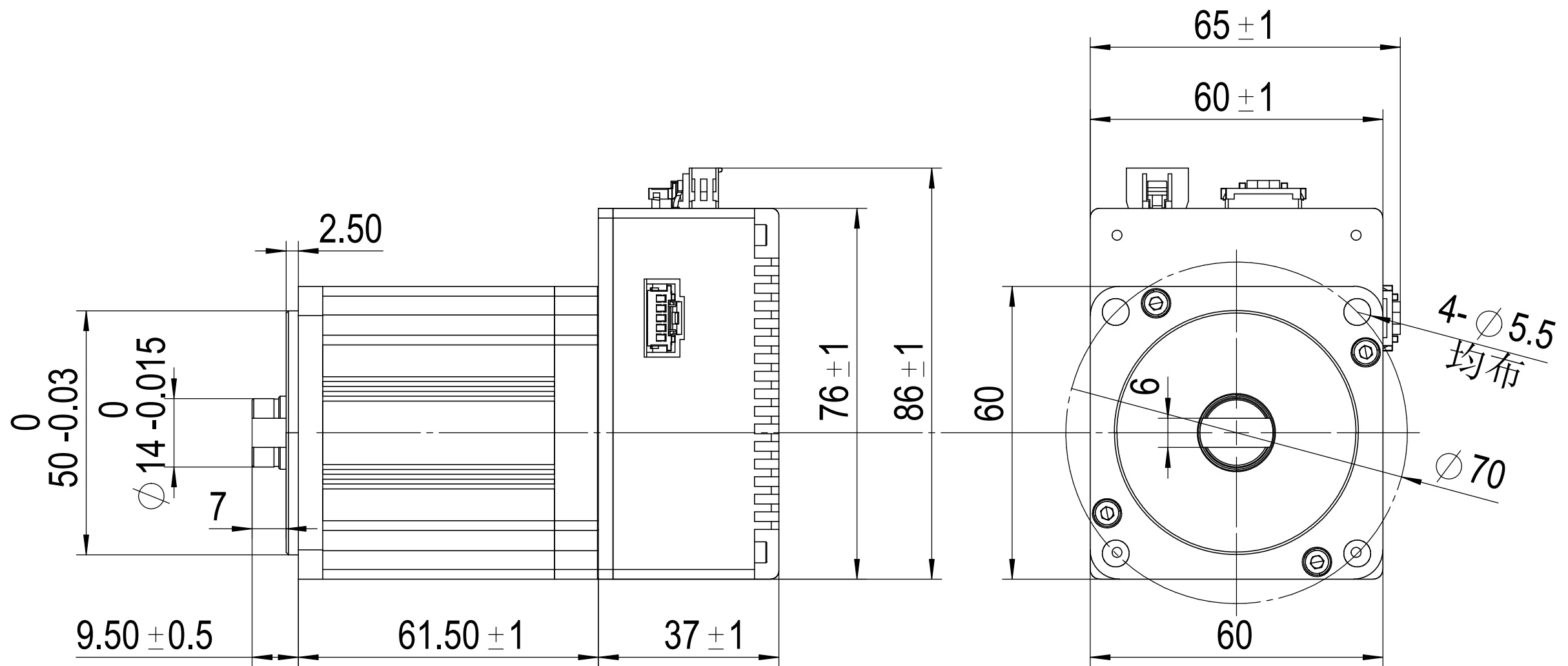


“图样代号”



零件代号

借(通)用件登记

描图

描校

旧底图总号

底图总号

签字

日期

						201152-DM56040CE1A-B05			
标记	处数	分区	更改文件号	签名	年月日	阶段标记	重量	比例	一体机
设计			标准化					1:1	
校核			工艺						北京和利时电机
主管设计			审核						
			批准			共1张	第1张	版本	替代